

SAGUARO SHARPS



Saguaro Sharps to replika słynnego, amerykańskiego karabinu z roku 1874. Przeważnie była to broń centralnego zapłonu, ale na zamówienie robione były również modele kapiszonowe, co opisuje Frank Sellers w swojej książce „Sharps Firearms”.

Aby sprostać oczekiwaniom klientów, nasza firma opracowała i opatentowała unikalny system uszczelnienia karabinu Sharps, polegający na zastosowaniu w gilzie, zaworu zwrotnego. Dzięki temu rozwiązanie karabin ten jest w stanie oddać do 100 powtarzalnych strzałów na dystansie do 1000 m. Prostota eksploatacji dorównuje karabinom centralnego zapłonu. Niemniej wieloletnie zadowolenie z użytkowania tego karabinu wymaga zastosowania się do poniższej instrukcji obsługi.

Karabiny czarnoprochowe firmy Pedersoli są wiernymi kopiami karabinów historycznych. Co za tym idzie, różnią się znacząco od broni współczesnej. Dla zachowania bezpieczeństwa, należy bezwzględnie przestrzegać wszystkich, poniższych zasad.

Saguaro Mike



ZASADY OGÓLNE

1. Z bronią zawsze obchodź się w taki sposób, jakby była naładowana.
2. Używaj jedynie fabrycznego prochu czarnego w odpowiednich naważkach i sugerowanej granulacji.
3. Przed wystrzałem sprawdź czy pocisk jest odpowiednio osadzony w gilzie (dociśnięty do prochu).
4. Podczas przenoszenia naładowanej broni unikaj gwałtownych ruchów. Nie odkładaj załadowanej broni. Jeżeli nie możesz oddać strzału rozładuj broń.
5. Nigdy nie pal w pobliżu czarnego prochu.
6. Podczas ładowania i strzelania zawsze noś okulary oraz słuchawki ochronne.
7. Strzelaj tylko i wyłącznie na terenie strzelnic przeznaczonych do tego celu.
8. Nigdy nie celuj w swoim kierunku ani w kierunku innych osób lub zwierząt. Przed wykonaniem strzału upewnij się, że wszyscy obserwatorzy znajdują się za strzelcem.
9. Przed odłożeniem broni upewnij się, że broni nie jest załadowana. Pamiętaj aby sama broń, czarny proch oraz kapiszony składować osobno w suchym miejscu.
10. Jeśli broń z jakiegoś powodu nie wypaliła, traktuj ją jak broń, która może w każdej chwili wystrzelić. W takim wypadku, trzymaj ją ciągle skierowaną w stronę kulochwyty przez ok 1 minuty, zanim ją rozładujesz
11. Pamiętaj ,iż pomimo tego że posiadasz broń historyczną rozdzielnego ładowania, to w obliczu prawa każde, niewłaściwe jej użytkowanie podlega paragrafom karnym dotyczącym broni i amunicji.

PROCH CZARNY

1. Do elaboracji amunicji używaj **jedynie prochu czarnego**.
2. Należy upewnić się, iż jest to proch dobry gatunkowo (brak pyłów) i nie zawilgocony. Zalecamy proch szwajcarski o granulacji 1,5Fg. Proch Złoty Stok(1,5Fg ,No4) może być również użyty z dobrym skutkiem ale zalecamy zastosować pod niego 5 grs drobnego prochu podsypkowego szwajcarskiego
3. Czarny proch powinien być przechowywany zgodnie z instrukcjami podanymi przez producenta na opakowaniu.
4. **UWAGA:** Używanie prochu bezdymnego jest niedozwolone, gdyż generuje on zbyt duże ciśnienie i może spowodować poważne uszkodzenia broni, a co za tym idzie doprowadzić strzelca do kalectwa lub śmierci.
5. Nie zalecamy użycia substytutów czarnego prochu(Pyrodex, Triple Seven).

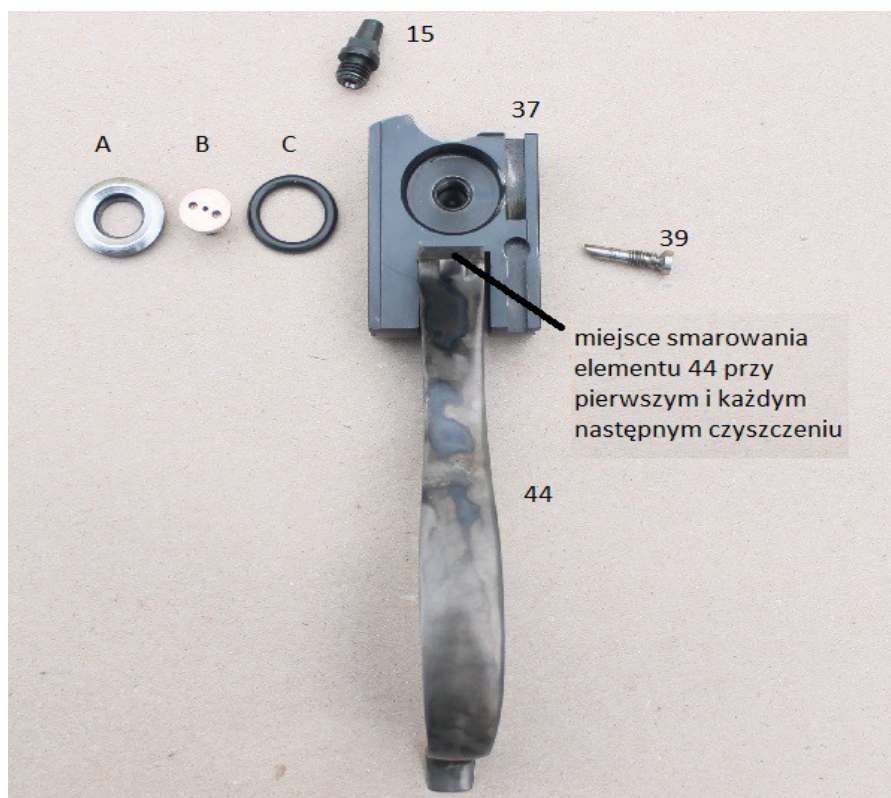
ELABORACJA AMUNICJI

1. Do elaboracji używamy gilz cienkościennych (Saguaro System ®) z zaworkiem zwrotnym.
2. **UWAGA:** używanie nieoryginalnych gilz (Saguaro System ®) może doprowadzić do uszkodzenia kominka wewnętrznego broni oraz poparzenia strzelca gazami prochowymi oraz utraty gwarancji na karabin.
3. Do elaboracji amunicji sugerujemy używać dodatkowych akcesoriów:
 - a) prasa do elaboracji

- b) matryce do kalibru 45-90 lub 45-70
 - c) shell holder 45
 - d) waga lub dozownik do prochu
 - e) sprzęt do czyszczenia gilz (zalecana myjka ultradźwiękowa)
4. Zalecane pociski: Lyman 677 ,Pedersoli 512 ,Pedersoli 303, Lyman 132 ,Lyman125.
5. Przykładowe dane elaboracyjne. Długość całkowita naboju i naważka prochu zmieni się nieznacznie przy zastosowaniu różnych pocisków. Zalecana kompresja prochu to ok.2mm. Długość całkowitą należy wymierzyć tak by pocisk był dosunięty jak najbliżej stożka przejściowego.

KALIBER	ŁADUNEK PROCHOWY (grains)	POCISK
GILZA 2,1" (45/70)	55	132 Lyman, kartonik
GILZA 2,4"(45/90)	80	677 Lyman, ciastko smarne, kartonik
GILZA 3,25" (45/120)	110	125Lyman , bez przybitki

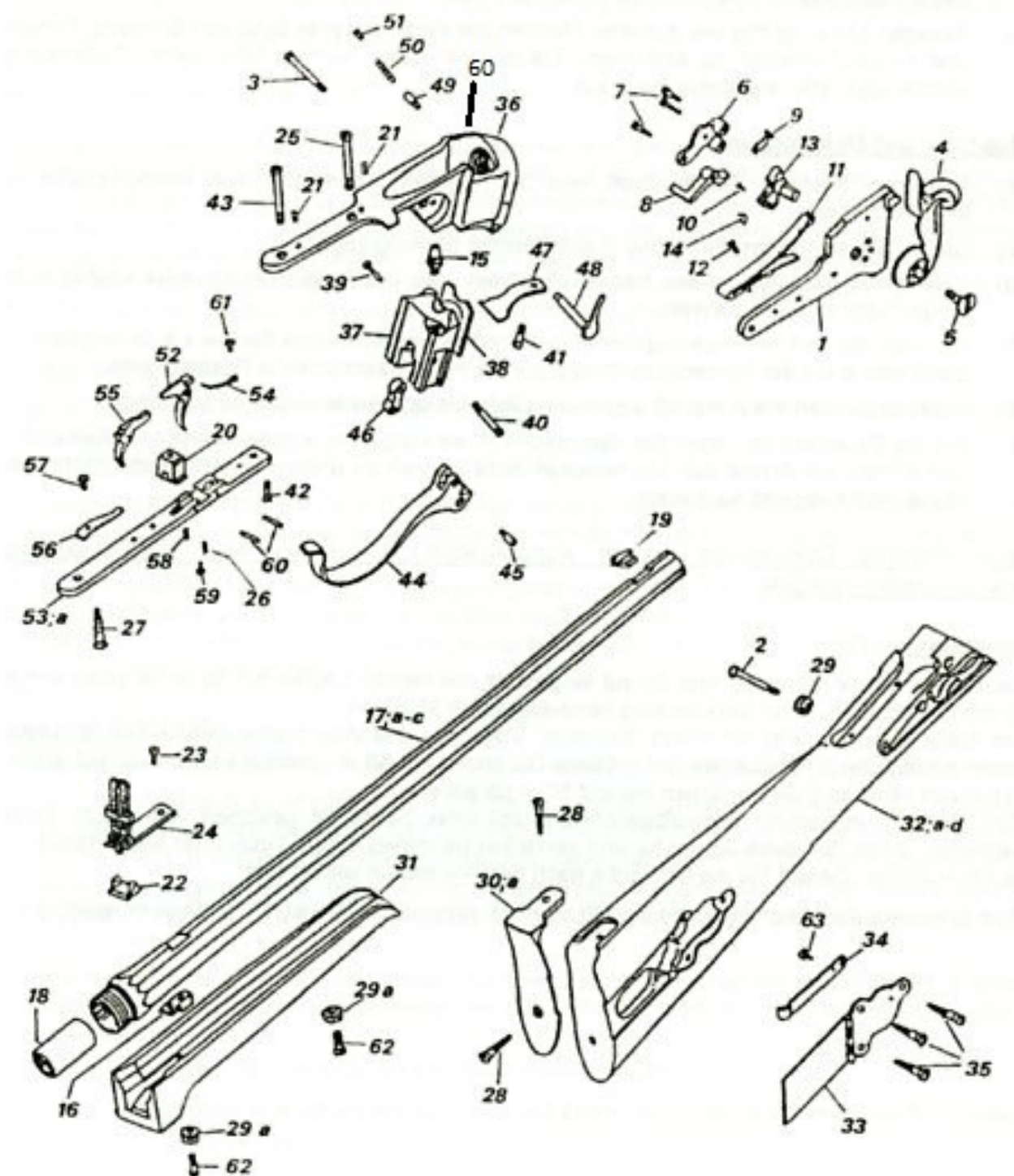
6. Zalecany prochem do tego karabinu, jest proch szwajcarski, o granulacji 1 lub 1 1/2 Fg. Przy używaniu prochów o niższej jakości proponujemy na dno gilzy podsypkę drobnego prochu podsypkowego w ilości ok. 5 grains. Nie należy stosować innych kapiszonów niż 4-skrzydłkowych. Kapiszony 6-skrzydłkowe mogą doprowadzić do uszkodzenia kanału ogniowego jak i kominka wewnętrznego (element B zdjęcie 1).



ZDJĘCIE 1 – budowa zamka

7. Smarowanie pocisków („ciasteczko”). Dla uzyskania lepszego efektu podczas strzelania oraz łatwiejszego czyszczenia broni, pomiędzy pociskiem a prochem (w gilzie) umieszczamy niewielką ilość twardego smaru do pocisków (tzw. „ciasteczko”) o grubości 2-4 mm. „Ciasteczko” od prochu należy oddzielić przy pomocy przybitki kartonowej. Smar należy wylać na płaską powierzchnię a następnie wyciąć krążek smaru za pomocą łuski.

CZYSZCZENIE I KONSERWACJA KARABINU



RYSUNEK 1 – schemat budowy

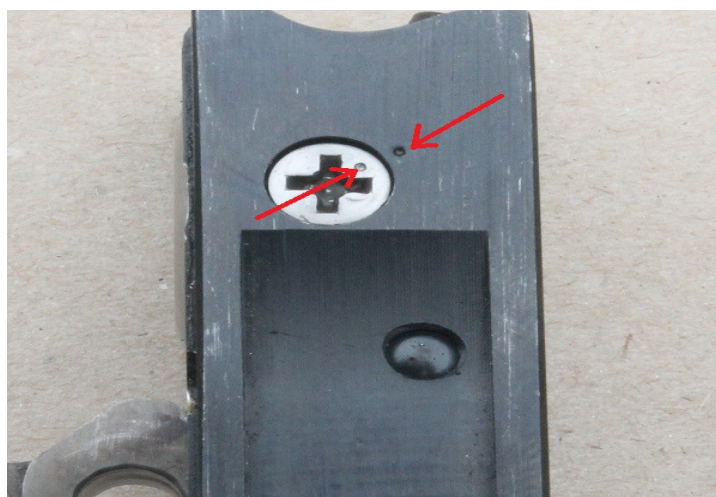
PRZED PIERWSZYM STRZELANIEM

Karabin należy oczyścić z zastosowanego wcześniej środka konserwującego, za pomocą suchych szmatek, najlepiej bawełnianych. W tym celu należy zdemontować blok zamka (część 37 – patrz zd. 1 i rys. 1):

- unieść kurek (cz. 4) do pozycji bezpiecznej środkowej (pierwsze słyszalne kliknięcie);
- w ramie bloku zamka (cz. 36) naciskając na mały trzpień (cz. 49) widoczny po prawej stronie, obrócić ramie dźwignienki (cz. 48) i wyciągnąć ją z ramy;
- wyjąć blok zamka (cz. 37) wraz z wyrzutnikiem (cz. 60);
- następnie zdemontować blok zamka (zdj. 1):
 - najpierw wykręcić kominek zewnętrzny (cz. 15 zdj. 1)
 - **następnie śrubę boczną** (cz. 39 zdj. 1)
 - i dopiero wtedy kominek wewnętrzny (cz. A, B, C – zdj. 1). Elementy A, B, C występują tylko w modelu SHARPS 1874 PERCUSSION.
- wszystkie wymontowane elementy oraz kanały ogniowe znajdujące się w bloku zamka wyczyścić do sucha ze środka konserwującego.
- lufę (cz. 17 a-c rys. 1) również należy wyczyścić.

Po oczyszczeniu wszystkich elementów, karabin składamy razem, postępując w odwrotną stronę, niż przy demontażu (tzn. montujemy blok zamka wraz z wyrzutnikiem, smarujemy el. 44 niewielką ilością smaru (miejsce nałożenia smaru – patrz zdj. 1) i całość wkładamy do ramy).

UWAGA: montując blok zamka – należy zwrócić uwagę, że znaki na śrubie bocznej (cz. 39) muszą pokrywać się ze znakami na elemencie 37 (zdjęcie 2);



ZDJĘCIE 2 – śruba boczna w bloku zamka

ŁADOWANIE I STRZELANIE

Do modelu SHARPS 1874 PERCUSSION używaj tylko oryginalnych gilz SAGUARO SYSTEM®

1. Nakładamy okulary i słuchawki ochronne.
2. Umieszczamy karabin w bezpiecznym miejscu, ustawiając kurek w położeniu środkowym (jedno kliknięcie). Przed pierwszym strzałem zaleca się kilkukrotne przestrelenie broni samym kapiszonem. Wypala to resztki oleju z kanału zapłonowego i zapobiega niewypałom.
3. Następnie otwieramy zamek przy pomocy dźwigni (el. 44 przesuwamy w dół).
4. Umieszczamy nabój w komorze i zamykamy zamek (el. 44 przesuwamy w górę) i umieszczamy kapiszon na kominku zewnętrznym (el. 15).
5. Kurek przestawiamy do pozycji całkowicie otwartej (el. 4 przesuwamy maksymalnie w swoją stronę – drugie kliknięcie).
6. Napinamy przyśpiesznik (el. 55) – karabin jest gotowy do strzału po naciśnięciu spustu (el. 52). Do regulacji przyśpiesznika służy śruba (el. 58).

PROCEDURA ROZŁADOWANIA

Zalecamy, aby nie otwierać bloku zamka, gdy karabin jest załadowany. Ale jeżeli musimy to zrobić, należy postępować zgodnie z poniższą instrukcją:

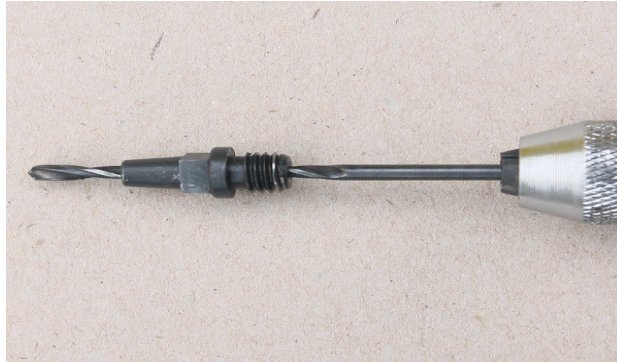
- z lufą skierowaną w bezpiecznym kierunku, opuszczamy kurek do pozycji bezpiecznej.
- usuwamy kapiszon z kominka zewnętrznego (el. 15).
- z lufą karabinu wciąż skierowaną w dół – otwieramy komorę zamka i wyjmujemy nabój.
- Zamykamy komorę i karabin jest rozładowany.

CZYSZCZENIE I KONSERWACJA PO STRZELANIU

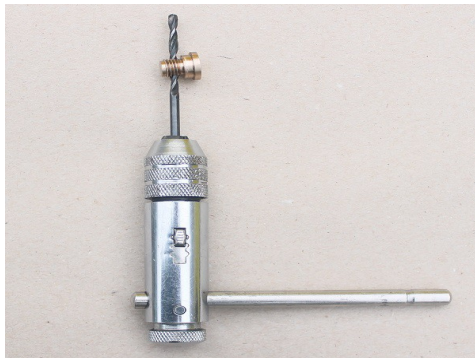
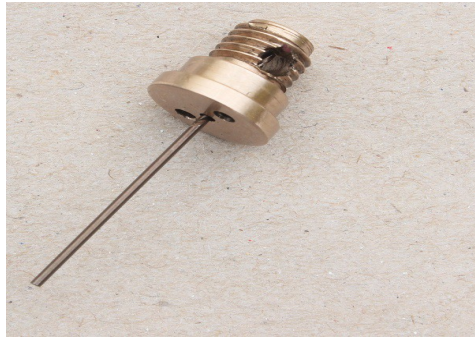
1. **CZYSZCZENIE KARABINU** - należy rozmontować karabin dokładnie tak samo jak przed pierwszym użyciem (patrz rozdział „**PRZED PIERWSZYM STRZELANIEM**”).
 - **LUFA** – czyścimy ją przy użyciu niewielkiej ilości płynu do czyszczenia osadów prochowych. Do tego celu możemy użyć mopika zamontowanego na wyciorze, następnie szmatek (przecieraków bawełnianych lub z innych naturalnych włókien). Czynność tę powtarzamy kilkukrotnie, aż szmatki będą czyste. Tak wyczyszczoną lufę zabezpieczamy przy użyciu niewielkiej ilości oleju do broni, np. Baristol.
 - **BLOK ZAMKA** – z uwagi na to, iż nagar z kapiszonów jest materiałem trudno rozpuszczalnym, do czyszczenia bloku zamka, najlepiej użyć metody mechanicznej. Polega ona na udrożnieniu kanału ogniowego i kominków

7

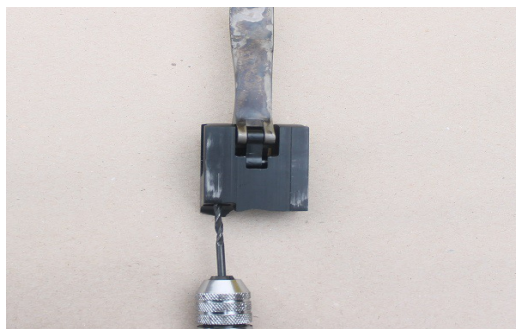
- przy pomocy wiertel odpowiedniej średnicy lub szczoteczek mosiężnych (robi się to ręcznie) – patrz zdjęcia: kominiek zewnętrzny (15)–czyścimy przy pomocy wiertła o średnicy ok 2,5mm



- kominiek wewnętrzny (B) – czyścimy przy pomocy wiertła o średnicy 1,0mm (z przodu kominka) i 2,5 mm (z boku kominka)



- Kanały ogniowe w bloku zamka (el. 37) – czyścimy przy pomocy wiertła o średnicy 2,5 mm. Następnie go przedmuchiemy .



- **UWAGA** – do konserwacji kominków i kanału ogniowego nie zaleca się stosowania żadnych środków smarujących. Jeżeli jednak zostały one użyte, to przed planowanym strzelaniem należy te elementy wytrzeć do sucha oraz przestrzelić karabin samymi kapiszonami.

2. **CZYSZCZENIE GILZ**

- bez demontażu zaworka czyścimy przy pomocy myjki ultradźwiękowej; w roztworze wodnym detergentu dodatkiem kilku łyżek octu. Zaleca się czyścić gilzy po każdym użyciu by zapewnić 100% sprawność karabinu. Nie zalecamy demontażu zaworków. Może to spowodować ich zniszczenie.
- po czyszczeniu gilzy należy wypłukać w spirytusie lub denaturacie, co pozwoli nam pozbyć się resztek wody z gilzy; można też osuszyć je za pomocą sprężarki .

Serwis techniczny : saguarosharps@gmail.com.

Telefon (0048) 662-311-748

Odpowiemy na pytania techniczne dotyczące obsługi karabinu.

Życzymy Państwu miłego użytkowania i samych dziesiątek na strzelnicy!!!

